

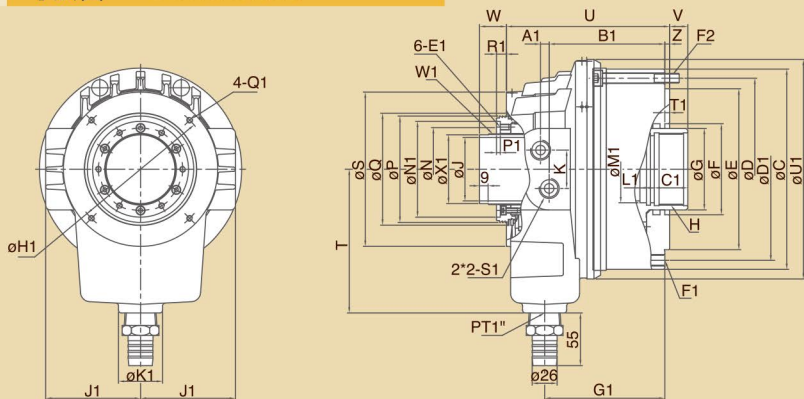
## 薄型大貫通径 中空油圧シリンダー

新製品  
**NEW**

- 1. 薄型、軽量：**薄型構造で、従来軽くて小型のため、高速回転時の機械的負担を軽減します。
- 2. 大貫通径：**大貫通径の設計で、加工範囲を拡大することができます。
- 3. 安全設計：**逆止弁内蔵の設計により、急な圧力低下の際、加工物の飛び出すことを防ぐことができます。



### 寸法図 >> Dimensions



### 1. Thin & Lightweight:

Thin outer structure makes the weight lighter than the traditional rotary cylinders; meanwhile, the compactness and miniaturization lower the burden of machines.

### 2. Large Thru-hole Diameter:

With large open center, gripping range of Bar stock can be increased.

### 3. Built-in Check Valve:

With built-in "check valve", work pieces can be effectively prevented from flying out during abrupt failure of pressure.

### 寸法表・仕様 >> Specifications

単位 /UNIT:mm

型式 MODEL /SPEC.	A1	B1	C	C1	D	D1	E (h7)	E1	F	F1	F2	G	G1	H
P1452S	9	109.2	180	30	165	165	140	M6x1P	85	6-M10x1.5P	6-M8x1.25P	70	113.9	M60x2P
P1666S	9	120.7	209	35	190	190	168	M6x1P	95	12-M12x1.75P	6-M10x1.5P	85	125.4	M75x2P
P1881S	10.7	133.7	222	35	205	205	168	M6x1P	110	12-M12x1.75P	6-M10x1.5P	100	139.2	M90x2P
P2110S	12	152.2	266	35	240	240	200	M6x1P	135	12-M12x1.75P	6-M12x1.75P	125	158.5	M115x2P

型式 MODEL /SPEC.	H1	J	J1	K	K1	L1	M1	N	N1	P	P1	Q	Q1	R1	S	S1	T	T1
P1452S	120	52	83	40	46	15	55	73	85	96	4	102	M6x1P	10.5	137	PT 1/2	130	4
P1666S	145	66	99	40	46	15	70	88	100	111	4	117	M6x1P	10.5	161	PT 1/2	150	5
P1881S	166	81	107.5	40	46	15	85	103	113	126	4	132	M6x1P	10.5	176	PT 1/2	175	5
P2110S	201	106	125	40	46	15	110	133	145	160	4	166	M6x1P	10.5	210	PT 1/2	200	5

型式 MODEL /SPEC.	U	U1	V max.	V min	W max.	W1	W min	X1	Z	ピストンストローク Piston Stroke (mm)	最高回転数 Max.Speed r.p.m.(min <sup>-1</sup> )	ピストン径 Piston Dia (mm)
P1452S	155.7	201	17	-3	48.2	M58x1.5P	28.2	55.8	5	20	6500	145
P1666S	170.2	229	19	-3	50.2	M74x1.5P	28.2	71.8	5	22	5600	165
P1881S	189.2	240	21.1	-3.9	53.2	M89x2P	28.2	85.8	5	25	4800	180
P2110S	216.7	284	19	-11	58.2	M118x2P	28.2	114.8	5	30	3500	210

型式 MODEL /SPEC.	慣性モーメント Moment of Inertia (kg·m <sup>2</sup> )	総リーク量 Oil Leakage Rate (ℓ/min)	最高使用圧力 Max. Pressure (MPa)		ピストン表面 Piston Area (cm <sup>2</sup> )		ピストン推力 Max. Operating Force				重量 Weight (kg)
			kgf/cm <sup>2</sup>	(MPa)	押側 Push Side	引側 Pull Side	押側 kgf	Push Side (kN)	引側 kgf	Pull Side (kN)	
P1452S	0.035	3.9	40	(3.9)	137	126	4860	(47.6)	4464	(43.7)	12.3
P1666S	0.07	4	40	(3.9)	170	157	6048	(59.3)	5580	(54.7)	17.4
P1881S	0.09	4.3	40	(3.9)	191	175	6804	(66.7)	6264	(61.4)	21.9
P2110S	0.20	6.0	35	(3.4)	232	223.5	6900	(67.6)	6650	(65.2)	35.8

★ 総リーク量測定標準一圧力:30kgf/cm<sup>2</sup>(2.94MPa) 油:50°C ★ Test standard of oil leakage: Pressure-30 kgf/cm<sup>2</sup>(2.94MPa), Oil temperature-50°C